

ELETTROPOMPE DI SUPERFICIE surface electric pumps

ECH

ELETTROPOMPE CENTRIFUGHE MULTISTADIO INOX STAINLESS STEEL HORIZONTAL MULTISTAGE PUMPS

qua pulita o liquidi chimicamente non aggressivi. Sono adatte per l'uso domestico, sistemi automatici di irrigazione, per orti e giardini, sistemi di condizionamento e refrigerazione, in vari campi industriali e civili

POMPA

- Albero motore in AISI 304
- Temperatura massima del liquido: +40°C
- Altezza di aspirazione manometrica fino a: 8 mt

MOTORE

- Motore con avvolgimento in rame
- Protezione termica
- Classe di isolamento: F
- Grado di protezione: IP55
- Max. temperatura ambiente: +40°C

APPLICATION

- Is it applicable to household water supply, equipment support, pipeline pressurization, garden watering, vegetable greenhouse watering, fish farming and poultry raising, industrial and mining, water supply and drainage of enterprises and high-rise buildings, central air conditioner and centralized heating circulation system, etc.

PUMP

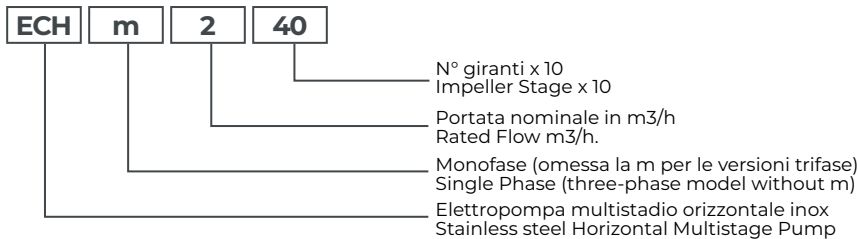
- AISI 304 shaft.
- Max. liquid temperature: +40°C
- Max. suction: 8 m

MOTOR

- Motor with copper winding
- Built-in thermal protector for single phase motor
- Insulation class: F
- Protection class: IP55
- Max. ambient temperature: +40°C



Codici identificativi | Identification Codes



Dati tecnici | Technical Data

Modello Model	Potenza Power		Ampere	Qm ³ /h	0.6	1.2	1.8	2.4	3.0	3.6	Codice Code	€ cad € each	
	kW	HP			QL/min	10	20	30	40	50			60
ECHm2-40-D	0.55	0.75	3.30	H (mt)	33	30	26	24	21	16	10ECHm2-40	262,00	
Modello Model	Potenza Power		Ampere	Qm ³ /h	1	2	3	4	5	6	7	Codice Code	€ cad € each
	kW	HP			QL/min	17	33	50	67	83	100		
ECHm4-40-D	0.7	1.0	5.00	H (mt)	36.1	35.2	32.9	29.9	25	24.7	18.6	10ECHm4-40	278,00

Dimensioni | Dimension

Modello Model	L1 (mm)	L2 (mm)	L3 (mm)	A1 (mm)	A2 (mm)
ECHm2-40-D	360	176	137	G1	G1
ECHm4-40-D	388	204	165	G1¼	G1

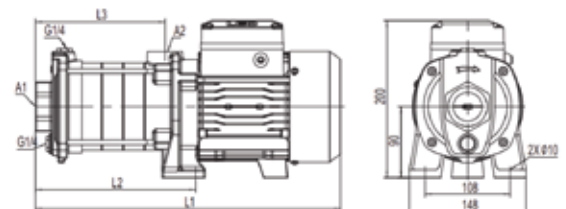
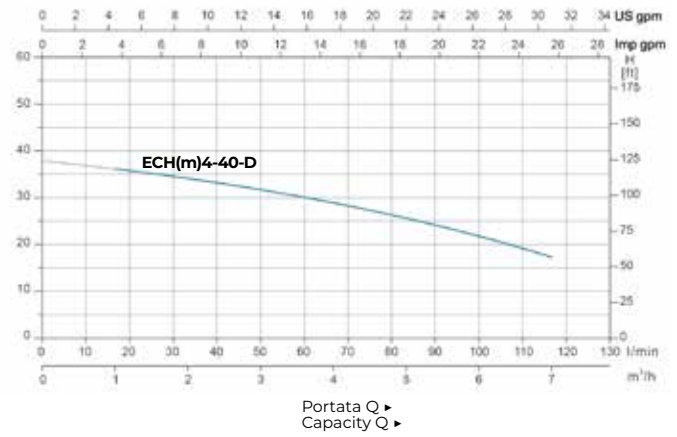
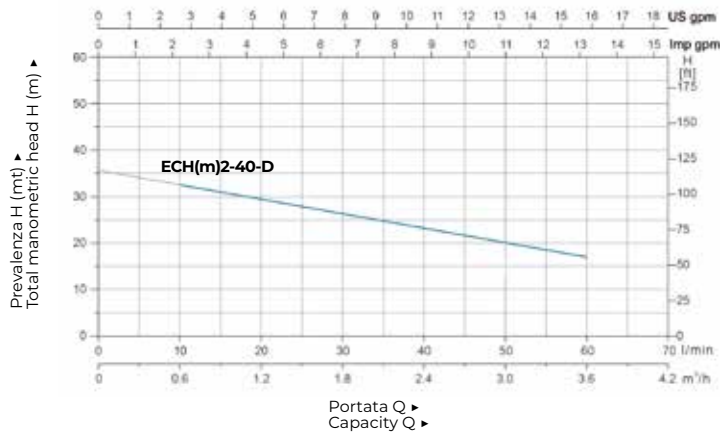
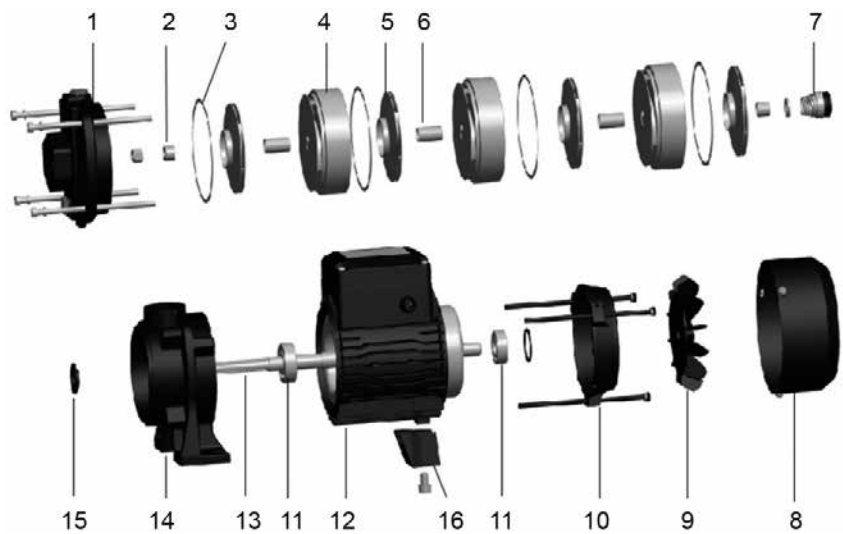


Diagramma prestazioni | Hydraulic Performance Curve



Descrizione componenti | Materials Table

Pos.	Part.	Mat.
1	Corpo pompa Pump body	Ghisa Cast iron
2	Manicotto dell'albero Shaft end sleeve	AISI 304
3	Anello elastico Snap ring	PTFE
4	Diffusore Diffuser	AISI 304
5	Girante Impeller	AISI 304
6	Manicotto Sleeve	AISI 304
7	Tenuta meccanica Mechanical seal	Silicio/Grafite Sic/carbon
8	Copri ventola Fan cover	08F
9	Ventola Fan	PP
10	Coperchio Rear cover	ZL 102 Alluminio Aluminum
11	Cuscinetto Bearing	
12	Statore Stator	
13	Rotore Rotor	
14	Corpo esterno Outlet body	Ghisa Cast iron
15	Collare Collar	PTFE
16	Supporto Support	PTFE



Dimensioni imballo | Package information

Modello Model	GW (Kg)	L (mm)	W (mm)	H (mm)
ECHm2-40-D	10.7	375	185	237
ECHm4-40-D	14	420	185	237

